

1. ВВЕДЕНИЕ

Благодарим Вас за выбор универсального многофункционального высокоэффективного преобразователя частоты (ПЧ) INNOVERT ISD mini PLUS – простой, компактный и экономичный преобразователь частоты с основным набором параметров и расширенным функционалом. Рисунки и схемы в данной инструкции приведены для удобства описания; они могут отличаться в деталях от модернизированных версий преобразователя. Данное описание должно храниться у конечного пользователя для проведения технического обслуживания.

*Подробная инструкция на сайте <https://innovvert.ru/> в разделе «Документация».

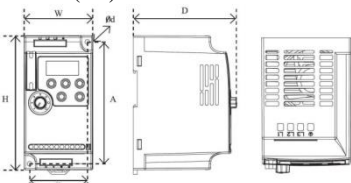
2. ОБОЗНАЧЕНИЕ



ISD 152 M 2 1 E

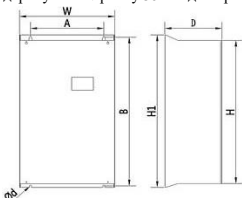
- Вариант программного обеспечения: E – расширенный
- Количество фаз напряжения питания преобразователя
- Входное напряжение: 2 – 220В, 4 – 380В
- Аппаратные средства преобразователя: M – mini
- Обозначение мощности преобразователя, вычисляемой в Вт, первые две цифры – множитель, третья цифра – количество нулей (в данном случае 1500 Вт)
- Тип преобразователя: ISD

3. РАЗМЕРЫ (мм)



Модель	W	H	D	A	B	Ød
ISD091M21E – ISD152M21E	68	132	102	120	57	4,5
ISD222M21E ISD251M43E – ISD222M43E	72	142	112	130	61	4,5
ISD372M21E ISD302M43E – ISD552M43E ISD552M21E	85	180	116	167	72	4,5
ISD752M43E, ISD113M43E	106	240	153	230	96	4,5
ISD153M43E – ISD223M43E	151	332	167	318	137	7
ISD303M43E, ISD373M43E	217	400	201	385	202	7

Может крепиться на стандартную DIN-рейку 35 мм для преобразователей до 5,5 кВт.



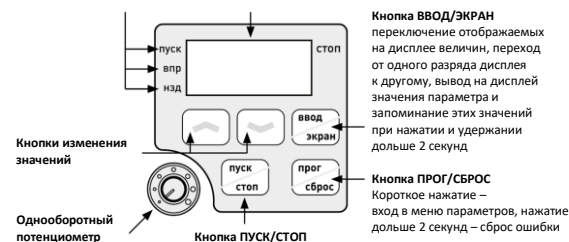
Модель	W	H	H1	D	A	B	Ød
ISD453M43E, ISD553M43E	300	440	470	244	440	200	9
ISD753M43E – ISD114M43E	278	590	630	310	612	200	9
ISD134M43E, ISD164M43E	400	675	715	310	320	695	11
ISD184M43E – ISD224M43E	400	790	830	320	160+160	810	11
ISD254M43E	530	920	970	350	215+215	950	11

4. ОПИСАНИЕ КНОПОК

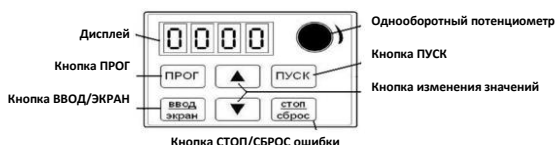
(1) Модели до 37 кВт

ПУСК/ВПР/НЗД/СТОП
светодиодные индикаторы режимов работы

Дисплей
отображает частоту заданную и выходную, ток, программируемые параметры



(2) Модели от 45 кВт и выше

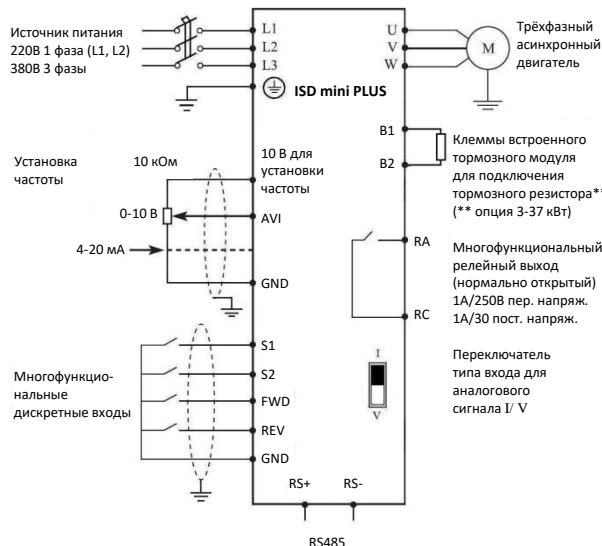


5. ХАРАКТЕРИСТИКИ

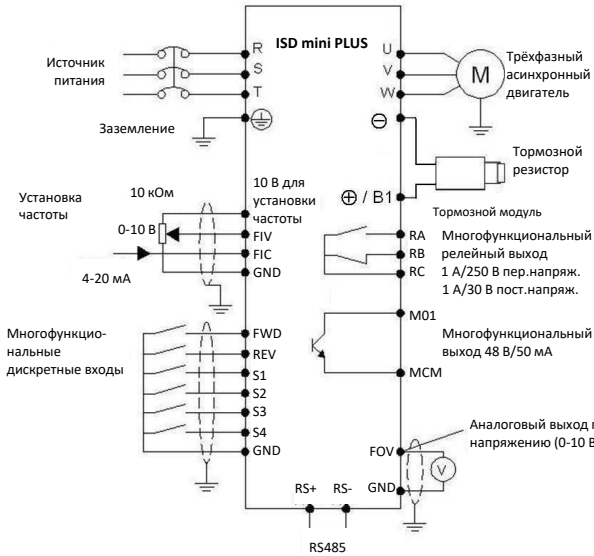
Характеристика преобразователя		ISD mini PLUS
Вход	Номинальное напряжение и частота	трехфазное, 380В, 50/60 Гц; однофазное, 220В, 50/60Гц.
	Допустимый диапазон напряжения	трехфазное 380В: 330–440В; однофазное 170В–240В.
Выход	Напряжение	трехфазное, 380В: 0–380В; трехфазное, 220В: 0–220В.
	Частота	0,1 – 999,9 Гц
Режим работы	Преобразование напряжение-частота	
Дисплей	Четырех разрядный экранный дисплей, светодиодная индикация; отображение настройки заданной частоты, выходной частоты, направления вращения, выходного тока, напряжения шины постоянного тока, ошибки, сигнала обратной связи и др.	
Характеристики управления	Диапазон выходной частоты	0,1 Гц–999,9 Гц
	Точность установки задания частоты	Цифровая настройка: 0,1 Гц, аналоговая настройка: 0,1% максимальной выходной частоты.
	Точность индикации выходной частоты	0,1 Гц
	Кривая напряжение - частота	Задание точек изгиба кривой напряжение-частота для соответствия различным нагрузочным режимам.
	Многофункциональные входы	4 многофункциональных входа, реализация таких функций, как: задание 15 предустановленных скоростей, работа по программе, функция электронного потенциометра (MOP), аварийный останов и другие функции.
	Многофункциональный выход	Многофункциональный релейный выход, реализация таких функций, как индикация работы, счетчик, таймер, достижение нулевой скорости, работа по программе и авария.
	Настройка времени ускорения / замедления	4 варианта времен ускорения / замедления может быть задано в диапазоне 0–999,9 сек.
Другие функции	ПИД-регулятор	Встроенный ПИД-регулятор
	RS485	Протокол связи MODBUS (порт RS485)
	Настройка частоты	Аналоговое задание 0–10В, 4–20мА, настройка с помощью потенциометра панели управления, с помощью цифровой связи RS485 и настройка с помощью электронного потенциометра MOP (UP/DOWN)
	PLC- режим	Управление скоростью вращения по управляющей программе, записанной в преобразователе.
	Функции защиты	Защита от перегрузок
Окружающая среда	Защита от перенапряжений	Для защиты от импульсных перенапряжений сети устанавливается сетевой дроссель (опция). Уровень срабатывания защиты от перенапряжения в звене постоянного тока может быть скорректирован пользователем
	Защита от пониженного напряжения	Уровень срабатывания защиты может быть скорректирован пользователем
	Другие типы защиты	Блокировка параметров от несанкционированной настройки
	Окружающая температура	-10°C... + 40°C (без обледенения)
Конструкция	Влажность воздуха	Макс. 90% (без конденсата)
	Абсолютная высота	Ниже 1000 м
	Вибрация	<20 Гц: Макс. 1.0 g; 20 – 50 Гц: Макс. 0.6 g
Установка	Охлаждение	Принудительное воздушное охлаждение
	Класс защиты	IP 20
Установка	Место монтажа	Помещение, где монтируется преобразователь, должно быть свободно от пыли, влаги и грязи.

6. СХЕМА ПОДКЛЮЧЕНИЯ

(1) Модели до 37 кВт



(2) Модели от 45 кВт и выше



7. ПАРАМЕТРЫ

Параметры	Код	Значение	Диапазон	Шаг установки	Заводское значение
Дисплей	PA00	Выбор и установка нужного параметра для его индикации при включении преобразователя	0 – заданная частота 1 – выходная частота 2 – выходной ток 3 – направление вращения 4 – скорость в об/мин	1	0
	PA01	Заданная частота	Только чтение		
	PA02	Выходная частота	Только чтение		
	PA03	Выходной ток	Только чтение		
	PA04	Скорость вращения	Только чтение		
	PA05	Напряжение на шине постоянного тока	Только чтение		
	PA07	Величина обратной связи в ПИД-режиме	Только чтение		
	PA10	Запись об ошибке 1	Только чтение		
	PA11	Запись об ошибке 2	Только чтение		
	PA12	Запись об ошибке 3	Только чтение		
	PA13	Зарезервировано			
	PA14	Заданная частота в момент последней ошибки	Только чтение		
	PA15	Выходная частота в момент последней ошибки	Только чтение		
	PA16	Выходной ток в момент последней ошибки	Только чтение		
	PA17	Выходное напряжение в момент последней ошибки	Только чтение		
	PA18	Напряжение в звене постоянного тока в момент последней ошибки	Только чтение		
	PA27	Текущий код ошибки	Только чтение		
	PA50	Версия программного обеспечения	Только чтение		
	Основные функции	Pb00	Установка рабочей частоты	0,0-верхняя граница частоты	0,1
Pb01		Способы установки заданной частоты (канал X)	0: Цифровая установка частоты (заданное в Pb00)	1	3
			1: С помощью аналогового сигнала на входе AVI 2: С помощью потенциометра на внешней клавиатуре		
Pb20		Способы установки заданной частоты (канал Y)	3: С помощью потенциометра на панели управления	1	0
			4: С помощью внешних контактов UP/DOWN		
			5: Через порт RS485		
			6: Предустановленные скорости		
Pb02		Настройка способа пуска	7: Режим простого PLC	1	0
			8: ПИД-режим		
Pb03		Режим доступа к кнопке СТОП	0: С помощью пульта	1	1
			1: С помощью управляющих входов		
Pb04		Блокировка вращения назад	2: RS485	1	1
			0: Вращение назад запрещено 1: Вращение назад разрешено		
Pb05		Максимальная рабочая частота	Мин. рабочая частота ~ 999,9 Гц	0,1	50,0
Pb06		Минимальная рабочая частота	0-макс. рабочая частота	0,1	0,0
Pb07		Время ускорения I	0-999,9 с	0,1	Изменяемая величина
Pb08		Время замедления I	0-999,9 с	0,1	Изменяемая величина
Pb09		V/F-кривая (напряжение-частота): макс. напряжение	Промежуточное напряжение ~ макс. рабочая частота	0,1	220,0 / 380,0 (1ф.ПЧ./3ф.ПЧ.
Pb10	V/F-кривая: опорная частота	Промежуточная частота ~ макс. рабочая частота	0,1	50,0	
Pb11	V/F-кривая: промежуточное напряжение	Мин. напряжение ~ макс. напряжение	0,1	Изменяемая величина	
Pb12	V/F-кривая: промежуточная частота	Мин. частота ~ Макс. рабочая частота	0,1	2,5	
Pb13	V/F-кривая: минимальное напряжение	0 – промежуточное напряжение	0,1	Изменяемая величина	
Pb14	V/F-кривая: минимальная частота	0 – промежуточная частота	0,1	1,2	
		1 – 16 кГц			
Pb15	Несущая частота (до 37 кВт)	1 – 16 кГц	0,1	Изменяемая величина	
		1 – 15 кГц			

Параметры	Код	Значение	Диапазон	Шаг установки	Заводское значение
Основные функции	Pb17	Инициализация параметров	8: Инициализация заводских параметров (кроме PC10 и группы P)	1	0
	Pb18	Блокировка доступа к параметрам	0: Разблокировано 1: Параметры заблокированы	1	0
	Pb19	Направление вращения при пуске (до 37 кВт)	0: Прямое 1: Реверсное	1	0
Параметры для основных применений	Pb21	Выбор между каналами задания частоты	00: X 01: X+Y (сумма значений) 02: переключение между X и Y внешним сигналом 03: переключение между X и X+Y внешним сигналом 04: переключение между Y и X+Y внешним сигналом 11: X-Y (разница значений) 13: переключение между X и X-Y внешним сигналом 14: переключение между Y и X-Y внешним сигналом 21: максимальное из X, Y 23: переключение между X и max X, Y внешним сигналом 24: переключение между Y и max X, Y внешним сигналом 31: минимальное из X, Y 33: переключение между X и min X, Y внешним сигналом 34: переключение между Y и min X, Y внешним сигналом	1	0
			PC00	Режим пуска	0/1 обычный пуск/пунк частоты перед пуском
	PC01	Режим выключения	0/1 – Остановка с замедлением / выключение со свободным выбегом двигателя	1	0
	PC02	Установка пусковой частоты (до 37 кВт)	0 – 50,0 Гц	0,1	0,5
			Установка пусковой частоты (от 45 кВт)		
	PC03	Установка частоты остановки (до 37 кВт)	0 – 50,0 Гц	0,1	0,5
	PC04	Напряжение DC при старте торможения постоянным током (до 37 кВт)	0 – 7% номинального напряжения двигателя	0,1%	0,0%
			Уровень торможения постоянным током перед пуском (от 45 кВт)		
	PC05	Время замедления постоянным током перед запуском (до 37 кВт)	0 – 100,0 с	0,1	0,0
			Время замедления постоянным током перед запуском (от 45 кВт)		
	PC06	Напряжение DC при торможении постоянным током (до 37 кВт)	0 – 7% номинального напряжения двигателя	0,1	0,0
			Уровень торможения постоянным током перед остановом (от 45 кВт)		
	PC07	Время торможения постоянным током перед выключением	0 – 100,0 с	0,1	0
	PC08	Буст (до 37 кВт)	0 – 30,0%	0,1	Изменяемая величина
			Буст (от 45 кВт)		
PC09	Номинальное напряжение двигателя (до 37 кВт)	0 – 999,9 В	0,1	380	
		Номинальное напряжение двигателя (от 45 кВт)			10 – 500,0 В
PC10	Номинальный ток двигателя (до 37 кВт)	0 – 99,99 А	0,01	Изменяемая величина	
		Номинальный ток двигателя (от 45 кВт)			0 – Номинальный ток ПЧ
PC12	Номинальная скорость вращения (до 37 кВт)	1-9999 об/мин	1	1460	
		Номинальная скорость вращения (от 45 кВт)			0-9999 об/мин
PC13	Количество полюсов (до 37 кВт)	2 – 20	1	4	
		Количество полюсов (от 45 кВт)			1 – 20
PC15	Номинальная частота двигателя	0-999,9	0,1	50,0	
Параметры входов и выходов	Pd00	Мин. входное напряжение на входе AVI (до 37 кВт)	0 – макс. входное напряжение на входе	0,01	0
			Мин. входное напряжение на входе FIV (от 45 кВт)		
	Pd01	Макс. входное напряжение на входе AVI (до 37 кВт)	Мин. входное напряжение на входе ~ 10 В	0,01	10,0
			Макс. входное напряжение на входе FIV (от 45 кВт)		
	Pd02	Постоянная времени фильтра AVI (U) (до 37 кВт)	0 – 10,0 с	0,01	0,1
	Pd03	Постоянная времени фильтра FIV (от 45 кВт)	0 – 25,0 с	0,1	2,5
	Pd04	Мин. входной ток на входе FIC (от 45 кВт)	0 – макс. входной ток на входе ~ 20 А	0,1	4
	Pd05	Макс. входной ток на входе FIC (от 45 кВт)	Мин. входной ток на входе ~ 20 А	0,1	20,0
	Pd05	Постоянная времени фильтра AVI (до 37 кВт)	0-10,0 с	0,01	0,1
			Постоянная времени фильтра FIC (от 45 кВт)		
	Pd06	Мин. выходное напряжение на выходе FOV (от 45 кВт)	0-макс. выходное напряжение на выходе	0,1	0
	Pd07	Макс. выходное напряжение на выходе FOV (от 45 кВт)	Мин. выходное напряжение на выходе ~ 10 В	0,1	10,0
Pd10	Частота, соответствующая наименьшему аналоговому сигналу (до 37 кВт)	0-50 Гц	0,1	0,0	
		Частота, соответствующая наименьшему аналоговому сигналу (от 45 кВт)			0-999,9 Гц
Pd11	Направление вращения, соответствующее наименьшему аналоговому сигналу	0: Вперед 1: Назад	1	0	
Pd12	Частота, соответствующая наибольшему аналоговому сигналу	0-макс. рабочая частота (Pb05)	0,1	50,0	
Параметры входов и выходов	Pd13	Направление вращения, соответствующее наибольшему аналоговому сигналу	0: Вперед 1: Назад	1	0
	Pd14	Разрешение реверса движения при аналоговом задании	0: Разрешено 1: Запрещено	1	0
	Pd15	Входная клемма FWD	0: Не используется	1	6
	Pd16	Входная клемма REV	1: Медленное вращение	1	7
	Pd17	Входная клемма S1	2: Медленное вращение вперед 3: Медленное вращение назад	1	18
	Pd18	Входная клемма S2	4: Зарезервировано	1	9

Параметры	Код	Значение	Диапазон	Шаг установки	Заводское значение	
Группа параметров для входных клемм	Pd19	Входная клемма S3 (от 45 кВт и выше)	5: Зарезервировано	1	0	
			6: Вращение вперед			
	Pd20	Входная клемма S4 (от 45 кВт и выше)	7: Вращение назад	1	11	
			8: Остановка			
			9: Предустановленная скорость 1			
			10: Предустановленная скорость 2			
			11: Предустановленная скорость 3			
			12: Предустановленная скорость 4			
			13: Ускорение/замедление «1»			
			14: Ускорение/замедление «2»			
15: Постепенное увеличение частоты, сигнал «UP»						
16: Постепенное уменьшение частоты, сигнал «DOWN»						
17: Свободный выбор						
18: Сигнал сброса неисправности						
19: PID-регулирование						
20: PLC-регулирование						
21: Таймер 1 запуск						
22: Таймер 2 запуск						
23: Импульсный входной сигнал счетчика						
24: Сигнал сброса счетчика						
25: Пауза вращения						
26: Выбор канала задания частоты между X и Y						
Pd23	Выходная клемма M01 (от 45 кВт и выше)	0: Не задействован	1	1		
		1: В работе				
		2: Частота достигнута				
		3: Сбой в работе				
		4: Нулевая скорость				
		5: Частота 1 достигнута				
		6: Частота 2 достигнута				
		7: Ускорение				
		8: Замедление				
		9: Индикация низкого напряжения				
Pd25	Выход RA, RC (до 37 кВт) Выход RA, RC, RB (от 45 кВт и выше)	10: Значение таймера 1 достигнуто	1	3		
		11: Значение таймера 2 достигнуто				
		12: Индикация завершения цикла				
		13: Индикация завершения процесса				
		14: Достигнуто верхнее аварийное значение сигнала с датчика обратной связи				
		15: Достигнуто нижнее аварийное значение сигнала с датчика обратной связи				
		16: Обрыв цепи 4-20 мА				
		27: Значение счетчика достигнуто				
		28: Значение промежуточного счетчика достигнуто				
		29: Водоснабжение				
30: Готовность						
Pd26	Выход FOV (от 45 кВт и выше)	0: Выходная частота	1	0		
		1: Выходной ток				
		2: Напряжение звена постоянного тока				
Pd29	Схема подключения сигналов к входным клеммам управления	0: Двухпроводная режим 1	1	0		
		1: Двухпроводная режим 2				
		2: Трёхпроводная режим 1				
Pd31	Логика работы релеяного выхода RA, RC (до 37 кВт)	3: Трёхпроводная режим 2	1	H.000		
		H000: Позитивная H010: Негативная				
Группа параметров для выходных клемм	PE00	Установка частоты режима медленного вращения	0,0~макс. рабочая частота	0,1	5,0	
			PE01			Время ускорения 2
			PE02			Время замедления 2
			PE03			Время ускорения 3
			PE04			Время замедления 3
	PE05	Время ускорения 4. Время ускорения в режиме медленного вращения	0~999,9 с	0,1	Измменяемая величина	
			PE06			Время замедления 4. Время замедления в режиме медленного вращения
	PE07	Установка уровня срабатывания счетчика	0~9999	1	100	
			PE08			Промежуточное значение счетчика
	PE09	Ограничение тока при ускорении (до 37 кВт)	50~200%	1	150	
			PE10			Ограничение тока при ускорении (от 45 кВт)
	PE10	Ограничение тока при постоянной скорости (до 37 кВт)	0~100%	1	20	
			PE11			Коэффициент подавления тока при перегрузке (от 45 кВт)
	PE11	Защита от перенапряжения при торможении	0: выключена 1: включена	1	1	
			PE25			Пороговая частота 1
PE26	Пороговая частота 2	0,0-макс. рабочая частота	0,1	0		
		PE27			Установка значения таймера 1 (до 37 кВт)	
PE27	Установка значения таймера 1 (от 45 кВт)	0~999,9 с	0,1	10,0		
		PE28			Установка значения таймера 2 (до 37 кВт)	
PE28	Установка значения таймера 2 (от 45 кВт)	0~10 с	1	0		
		PE29			Установка значения таймера 2 (до 37 кВт)	
PE30	Гистерезис срабатывания реле достижения частоты (до 37 кВт)	0,0-100,0%	0,1	5,0		
		PE31			Гистерезис срабатывания реле достижения частоты (от 45 кВт)	
Группа параметров для программного использования	PF00	Запоминание цикла программы PLC (до 37 кВт) Запоминание цикла программы PLC (от 45 кВт)	00: без запоминания 11: с запоминанием	1	0	
			0: без запоминания 1: с запоминанием			
			0: PLC автоматически включается при P01=7 1: PLC включается внешним сигналом			
	PF01	Включение PLC	0: Стоп после одного цикла 1: Продолжение работы на последней частоте в цикле после его завершения 2: Повторение циклов	1	0	
			PF02			Режим работы PLC

Параметры	Код	Значение	Диапазон	Шаг установки	Заводское значение			
Параметры PID-регулятора	PF03	Предустановленная скорость 1 (до 37 кВт) Предустановленная скорость 1 (от 45 кВт)	0,0-макс. рабочая частота	0,1	5,0			
					20			
	PF04	Предустановленная скорость 2	0,0-макс. рабочая частота	0,1	10,0			
	PF05	Предустановленная скорость 3	0,0-макс. рабочая частота	0,1	20,0			
	PF06	Предустановленная скорость 4	0,0-макс. рабочая частота	0,1	25,0			
	PF07	Предустановленная скорость 5	0,0-макс. рабочая частота	0,1	30,0			
	PF08	Предустановленная скорость 6	0,0-макс. рабочая частота	0,1	35,0			
	PF09	Предустановленная скорость 7	0,0-макс. рабочая частота	0,1	40,0			
	PF10	Предустановленная скорость 8	0,0-макс. рабочая частота	0,1	45,0			
	PF11	Предустановленная скорость 9	0,0-макс. рабочая частота	0,1	50,0			
	PF12	Предустановленная скорость 10	0,0-макс. рабочая частота	0,1	10,0			
	PF13	Предустановленная скорость 11	0,0-макс. рабочая частота	0,1	10,0			
	PF14	Предустановленная скорость 12	0,0-макс. рабочая частота	0,1	10,0			
	PF15	Предустановленная скорость 13	0,0-макс. рабочая частота	0,1	10,0			
	PF16	Предустановленная скорость 14	0,0-макс. рабочая частота	0,1	10,0			
	PF17	Предустановленная скорость 15	0,0-макс. рабочая частота	0,1	10,0			
	PF18	Время работы PLC 1 (до 37 кВт) Время работы PLC 1 (от 45 кВт)	0-9999 с (ч)	1	0			
	PF19	Время работы PLC 2 (до 37 кВт) Время работы PLC 2 (от 45 кВт)						
	PF20	Время работы PLC 3 (до 37 кВт) Время работы PLC 3 (от 45 кВт)						
	PF21	Время работы PLC 4 (до 37 кВт) Время работы PLC 4 (от 45 кВт)						
	PF22	Время работы PLC 5						
	PF23	Время работы PLC 6						
	PF24	Время работы PLC 7						
	PF25	Время работы PLC 8						
	PF26	Время работы PLC 9						
	PF27	Время работы PLC 10						
	PF28	Время работы PLC 11						
	PF29	Время работы PLC 12						
	PF30	Время работы PLC 13						
	PF31	Время работы PLC 14						
	PF32	Время работы PLC 15						
	PF33	Задание направления вращения, PLC-управление				0-8191	1	0
	PF36	Направление вращения при пуске PLC (до 37 кВт) Направление вращения при пуске PLC (от 45 кВт)				0-3	1	0
0-1								
PF37	Единица времени в калдрах PLC (до 37 кВт)	0: секунды 1: часы				1	0	
PG00	Режим включения PID-регулятора	0: Включен если P01=8, выключен P01=8 1: PID-регулятор включен 2: Запуск PID-регулятора внешним сигналом				1	0	
		0: Режим отрицательной обратной связи 1: Режим положительной обратной связи						
PG01	Рабочий режим PID-регулятора	0: Цифровое задание значения (PG04) 1: Зарезервировано 2: Зарезервировано				1	0	
		0: Цифровое задание значения (PG04) 1: Выбор входа FIV 2: Выбор входа FIC						
PG02	Выбор источника заданного значения для PID-регулятора (до 37 кВт) Выбор источника заданного значения для PID-регулятора (от 45 кВт)	0: Выход AVI в качестве входа для обратной связи (0-10В) переключатель в положении «V». Для сигнала 4-20мА переключатель в положении «I», настроить P000=1, P001=5				1	0	
		0: Выбор входа FIV в качестве входа для обратной связи 1: Выбор входа FIC в качестве входа для обратной связи 2: Выбор разности значений FIV и FIC в качестве сигнала обратной связи						
PG03	Сигнал обратной связи PID-регулятора (до 37 кВт)	0: Выход AVI в качестве входа для обратной связи (0-10В) переключатель в положении «V». Для сигнала 4-20мА переключатель в положении «I», настроить P000=1, P001=5				1	0	
		0: Выход AVI в качестве входа для обратной связи (0-10В) переключатель в положении «V». Для сигнала 4-20мА переключатель в положении «I», настроить P000=1, P001=5						
PG04	Численное значение задания PID-регулятора (до 37 кВт) Численное значение задания PID-регулятора (от 45 кВт)	0,0 бар-PG14				0,01	2,5	
		0,1					50,0	
PG05	Верхнее значение PID-регулятора (до 37 кВт) Верхнее значение PID-регулятора (от 45 кВт)	PG06-PG14				0,01	10,0	
		1					100	
PG06	Нижнее значение PID-регулятора (до 37 кВт) Нижнее значение PID-регулятора (от 45 кВт)	0-PG05				0,01	0	
		1					0	
PG07	PID-регулятор, коэффициент P (до 37 кВт) PID-регулятор, коэффициент P (от 45 кВт)	0,0-600,0%	0,1%	100,0				
		0,0-500,0%		200,0				
PG08	PID-регулятор, коэффициент I (постоянная времени) (до 37кВт) PID-регулятор, коэффициент I (постоянная времени) (от 45 кВт)	0,01-10,0 с 0 - не задействована	0,01	2,0				
		0,0-200,0 с 0 - не задействована		0,1	0,3			
PG09	PID-регулятор, коэффициент D (до 37 кВт) PID-регулятор, коэффициент D (от 45 кВт)	0,0-9,999 с 0 - не задействована	0,001	0,0				
		0,0-200,0 с, 0 - не задействована		0,1	0,0			
PG10	Допустимая ошибка вычислений PID-регулятора (до 37 кВт) Допустимая ошибка вычислений PID-регулятора (от 45 кВт)	0,0-99,99%	0,01	2,0				
		0,0-10%		0,1	0,5			
PG11	Частота перехода PID-регулятора в режим ожидания (до 37 кВт) Частота перехода PID-регулятора в режим ожидания (от 45 кВт)	0,0-P005 Если 0, то функция перехода отключена	0,1	25,0				
		0		0				
PG12	Пауза при переходе в режим ожидания PID-регулятора (до 37 кВт) Пауза при переходе в режим ожидания PID-регулятора (от 45 кВт)	0-9999 с	1 с	10 с				
		0-200 с		20 с				
PG13	Величина обратной связи для выхода из режима ожидания PID-регулятора (до 37 кВт) Величина обратной связи для выхода из режима ожидания PID-регулятора (от 45 кВт)	0,0-200,0%	0,1	90,0				
		0-100%		1	0			

Параметры	Код	Значение	Диапазон	Шаг установки	Заводское значение
Группа параметров последовательного канала связи	PG14	Отображение величины обратной связи PID-регулятора (до 37 кВт)	0-99,99	0,01	10,0
		Отображение величины обратной связи PID-регулятора (от 45 кВт)	0-9999	1	1000
	PG15	Количество разрядов (до 37 кВт)	1-4	1	4
		Количество разрядов (от 45 кВт)	0-4		
	PG16	Количество разрядов после десятичной точки	0-4	1	2
	PG17	Верхний предел частоты PID-регулятора	0,0-макс. рабочая частота	0,1	48,0
	PG18	Нижний предел частоты PID-регулятора	0,0-макс. рабочая частота	0,1	20,0
	PG20	Зона нечувствительности регулятора (до 37 кВт)	0,0-100,0%	0,1	0,1
		Зона нечувствительности регулятора (от 45 кВт)	0,0-10,0%		0
	PG21	Выбор действия при пропадании сигнала с датчика	0: нет действий 1: на экране ошибка «20» без аварийного останова 2: на экране ошибка «20» с аварийным остановом	1	0
PG22	Величина обратной связи для индикации обрыва (до 37 кВт)	V: 0-10,00 В (Для сигнала I обрыв определяется при токе ниже 2mA PG22=0,5 В)	0,01	0,5	
	Величина обратной связи для индикации обрыва (от 45 кВт)	V: 0-9,99 В (Для сигнала I обрыв определяется при токе ниже 2mA PG22=0,5 В)		2	
Группа параметров последовательного канала связи	PH00	Скорость передачи данных, бит/сек	0: 4800 1: 9600	1	1
	PH01	Формат данных	0: 8N1 для ASC 1: 8E1 для ASC 2: 8O1 для ASC 3: 8N1 для RTU 4: 8E1 для RTU 5: 8O1 для RTU	1	3
	PH02	Адрес преобразователя при последовательной связи (до 37 кВт)	0-249	1	1
		Адрес преобразователя при последовательной связи (от 45 кВт)	0-240		0
PH03	Действие при ошибке обмена данными	0: Нет действий 1: Отображение на экране ошибки «Со» 2: Отображение на экране ошибки «Со» и останов	1	0	

8. КОДЫ ОШИБОК

Код ошибки	Описание	Возможная причина	Устранение
oc1 («2»)	Возникновение сверхтока при ускорении	1: Недостаточное время ускорения. 2: Неправильно задана зависимость для V/F-кривой. 3: Короткое замыкание в обмотках двигателя или его обмоток «на землю». 4: Установлен слишком большой буст. 5: Низкое напряжение в электрической сети. 6: Пуск при вращающемся двигателе. 7: Неправильная настройка ПЧ. 8: Выход ПЧ из строя.	1: Увеличьте время ускорения. 2: Задайте соответствующую зависимость для V/F-кривой. 3: Проверьте сопротивление изоляции с помощью высоковольтного мегомметра (отсоединив при этом ПЧ). 4: Уменьшите буст. 5: Проверьте напряжение электросети. 6: Запуск с поиском частоты. 7: Установите правильные параметры запуска. 8: Замените ПЧ более мощным. 9: Отправьте ПЧ в ремонт.
oc3 («4»)	Возникновение сверхтока во время работы на постоянной скорости	1: Повреждена изоляция двигателя и его выводов. 2: Большое изменение нагрузки, заклинивание ротора двигателя. 3: Перепады напряжения в сети, низкое напряжение электросети 4: Недостаточная мощность ПЧ 5: Подключение к ПЧ мощных двигателей. 6: Наличие источника электромагнитных помех.	1: Проверьте изоляцию. 2: Проверьте нагрузку, устранив заклинивание, нанесите смазку при необходимости. 3: Проверьте напряжение сети. 4: Увеличьте мощность ПЧ или уменьшите нагрузку. 5: Увеличьте мощность преобразователя. 6: Устраните источник помех
oc2 («3»)	Возникновение сверхтока при торможении	1: Малое время торможения. 2: Недостаточная мощность ПЧ 3: Наличие источника электромагнитных помех.	1: Увеличьте время торможения. 2: Увеличьте мощность ПЧ. 3: Устраните источник помех
oU1 («5»)	Перенапряжение при ускорении	1: Напряжение питания слишком велико. 2: Неправильная конфигурация внешней цепи (например, использование запуска двигателя подачей напряжения сети). 3: Выход ПЧ из строя.	1: Проверьте напряжение питания. 2: Не используйте автоматический выключатель или пускатель для пуска электродвигателя, питающегося от ПЧ. 3: Отправьте в ремонт.
oU2 («6»)	Перенапряжение во время работы	1: Напряжение питания слишком велико. 2: Перегрузка из-за неправильной работы PID-регулятора. 3: Несоответствующий тормозной резистор или тормозной модуль.	1: Проверьте напряжение питания. 2: Подстройте коэффициенты обратной связи. 3: Установите соответствующий тормозной резистор или тормозной модуль.
oU3 («7»)	Перенапряжение при торможении	1: Малое время торможения. 2: Напряжение питания слишком велико. 3: Большой момент инерции нагрузки. 4: Неподходящий тормозной резистор. 5: Неправильно выбран коэффициент использования тормозного модуля.	1: Увеличьте время торможения 2: Проверьте напряжение источника питания. 3: Установите подходящий тормозной резистор и тормозной модуль. 4: Подберите соответствующее тормозное сопротивление. 5: Установите подходящее значение коэффициента использования тормозного модуля.
POF («8»)	Перегрузка зарядного резистора	Высокое напряжение на входе преобразователя в течение продолжительного времени.	Проверить напряжение источника питания.
LU («9»)	Пониженное напряжение	1: Источник питания выдает пониженное напряжение. 2: Отсутствует напряжение питания. 3: Высвечивается при выключении преобразователя (не является ошибкой).	1: Проверьте напряжение источника питания. 2: Проверьте автоматический выключатель и наличие напряжения.
oL2 («10»)	ПЧ / или двигатель перегружен	1: Большая нагрузка. 2: Малое время ускорения. 3: Установлен большой буст (параметр PC08). 4: Неправильно задана зависимость для V/F-кривой. 5: Низкое напряжение в электросети.	1: Уменьшите нагрузку или увеличьте мощность ПЧ. 2: Увеличьте время ускорения. 3: Уменьшите буст. 4: Задайте подходящую зависимость для V/F-кривой. 5: Проверьте напряжение электросети или увеличьте
oL1 («11»)			

Код ошибки	Описание	Возможная причина	Устранение
		6: Запуск ПЧ при вращающемся двигателе. 7: Заклинивание нагрузки. 8: Номинальный ток двигателя задан не верно.	6: Измените режим пуска ПЧ. 7: Проверьте нагрузку электродвигателя. 8: Правильно задайте параметр PC10.
oH («14»)	Перегрев силового модуля в ПЧ	1. Высокая температура окружающей среды. 2. Засорен воздушный фильтр в шкафу. 3. Не работает вентилятор. 4. Поврежден температурный датчик. 5. Поврежден силовой модуль ПЧ.	1. Снизить температуру окружающей среды. 2. Обратитесь к поставщику.
EF («15»)	Внешняя ошибка управления	Ошибка управляющего сигнала на программируемом входе преобразователя.	Проверить схему подключения внешнего сигнала. Проверить программирование соответствующих входов.
Co («16»)	Нарушение передачи данных	1: Неправильное подсоединение проводов для передачи данных. 2: Неправильно настроены параметры передачи данных. 3: Неподходящий формат передачи данных.	1: Проверьте соответствующие соединения 2: Настройте параметры. 3: Проверьте формат передачи данных, установите соответствие между Мастером сети и ПЧ.
LP («24»)	Обратная связь PID ниже нижнего предела	1: Ошибка датчика обратной связи. 2: Ошибка программирования PID.	1: Проверить провода от датчика на «обрыв» и сам датчик. 2: Скорректировать параметры PID.
HP («27»)	Обратная связь PID выше верхнего предела	1: Ошибка датчика обратной связи 2: Ошибка программирования PID	1: Проверить провода от датчика на «обрыв» и сам датчик 2: Скорректировать параметры PID
LL («28»)	Ошибка «сухой ход»	1: Ошибка датчика обратной связи. 2: Ошибка программирования PID. 3: Отсутствует вода в трубопроводе.	1: Проверить провода от датчика на «обрыв» и сам датчик 2: Скорректировать параметры PID. 3: Проверить трубопровод.
20 («31»)	Отсутствует токовый сигнал обратной связи	Обрыв цепи обратной связи.	1: Устранить обрыв. 2: Отремонтировать или заменить датчик обратной связи.
SLP	Спящий режим	Преобразователь частоты находится в спящем режиме в процессе работы PID регулятора.	

Последовательность действий при возникновении ошибок указана в подробной инструкции по эксплуатации на сайте <http://innover.ru/> в разделе «Документация».

9. ХАРАКТЕРИСТИКИ ПРЕОБРАЗОВАТЕЛЕЙ ЧАСТОТЫ

Модель	Вход питания	Выходная мощность, кВт	Выходной ток, А	Перегрузочная способность (60 с), А	Мощность подключаемых двигателей, кВт
ISD091M21E	1-фазный, 220В, 50/60 Гц	0,09	0,7	1,05	0,09
ISD121M21E		0,12	0,8	1,2	0,12
ISD181M21E		0,18	1	1,5	0,18
ISD251M21E		0,25	1,5	2,25	0,18-0,25
ISD401M21E		0,4	2,5	3,75	0,25-0,4
ISD551M21E		0,55	3,5	5,25	0,37-0,55
ISD751M21E		0,75	5	7,5	0,55-0,75
ISD112M21E		1,1	6	9	0,75-1,1
ISD152M21E		1,5	7	10,5	1,1-1,5
ISD222M21E		2,2	11	16,5	1,5-2,2
ISD372M21E		3,7	16,5	24,75	2,2-3,7
ISD552M21E		5,5	24	36	3,7-5,5
ISD251M43E		0,25	1,2	1,8	0,25
ISD401M43E		0,4	1,5	2,25	0,25-0,4
ISD551M43E		0,55	2,0	3	0,37-0,55
ISD751M43E	0,75	2,7	4	0,55-0,75	
ISD112M43E	1,1	3,0	4,5	0,75-1,1	
ISD152M43E	1,5	4	6	0,75-1,5	
ISD222M43E	2,2	5,5	8,2	1,1-2,2	
ISD302M43E	3	6,8	10,2	1,5-3,0	
ISD402M43E	4	8,6	12,9	2,2-4	
ISD552M43E	5,5	12,5	18,5	3-5,5	
ISD752M43E	7,5	17,5	26	4-7,5	
ISD113M43E	11	24	36	5,5-11	
ISD153M43E	15	33	49,5	7,5-15	
3-фазный, 380В, 50/60 Гц	ISD183M43E	18,5	40	60	11-18,5
	ISD223M43E	22	45	67,5	15-22
	ISD303M43E	30	60	90	18,5-30
	ISD373M43E	37	80	120	22-37
	ISD453M43E	45	90	135	30-45
	ISD553M43E	55	110	165	37-55
	ISD753M43E	75	152	228	45-75
	ISD903M43E	90	176	264	55-90
	ISD114M43E	110	210	315	75-110
	ISD134M43E	132	253	379	110-132
	ISD164M43E	160	300	450	132-160
	ISD184M43E	185	340	510	160-185
ISD204M43E	200	380	570	185-200	
ISD224M43E	220	420	630	200-220	
ISD254M43E	250	470	705	220-250	